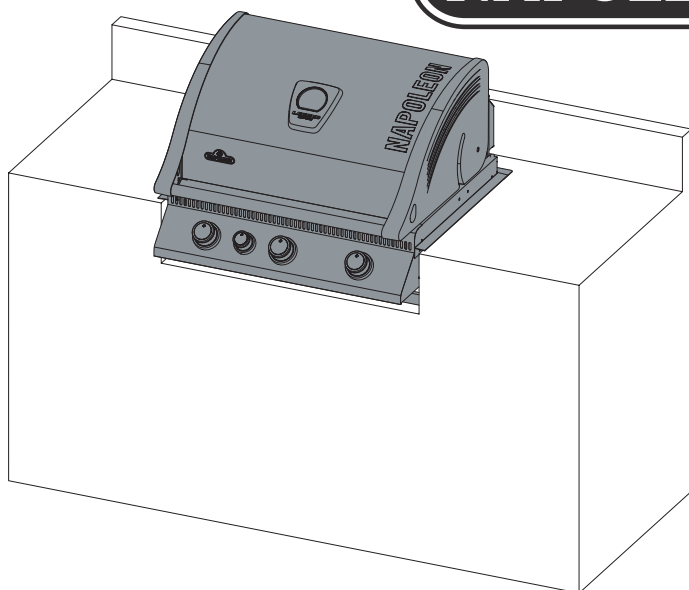
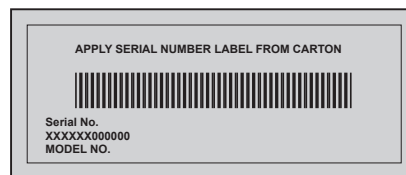


Tento plynový gril se smí používat pouze venku v dobře větraném prostoru a nesmí se používat uvnitř budovy, garáže, zastíněné verandy, altánu nebo jiného uzavřeného prostoru.

CZ



VAROVÁNÍ! SKŘÍŇOVÝ RÁM ASKŘÍŇ MUSÍ BÝT VYROBENY Z NEHORLAVÉHO MATERIÁLU,



NEBEZPEČÍ

KDYŽ JE CÍTÍT PLYN

- Uzavřete přívod plynu do spotřebiče.
- Uhasťte jakýkoli otevřený plamen.
- Otevřete víko.
- Pokud zápach stále přetrvává, držte se od spotřebiče dál a okamžitě zavolejte svého technika (plynaře) nebo hasiče.



VAROVÁNÍ

Nepokoušejte se tento spotřebič zapálit, aniž byste si přečetli pokyny v této příručce. Neskladujte ani nepoužívejte benzín nebo jiné hořlavé kapaliny nebo páry v blízkosti tohoto nebo jiného zařízení. PB lahev která není připojena, nesmí být skladován v blízkosti tohoto nebo jiného zařízení. Pokud nebudete přesně dodržovat pokyny uvedené v tomto návodu, může dojít k požáru nebo výbuchu, který způsobí poškození majetku, zranění osob nebo smrt.

Dospělí a zejména děti by měli být upozorněni na nebezpečí vysokých povrchových teplot. Malé děti by měly být pod dohledem v blízkosti plynového grilu.
Poznámka pro technika: Tyto pokyny nechte pro budoucí potřebu u majitele grilu.

Wolf Steel Europe BV
Poppenbouwing 29-31, 4191 NZ Geldermalsen,
CCI No. 51509970, THE NETHERLANDS

www.napoleon.cz



N415-0597CE-GB-DE SEP 27.19

www.napoleon.cz

Napoleon President's 10 Year Limited Warranty



Výrobky NOLEON jsou navrženy z prvotřídních komponentů a materiálů a jsou sestavovány vyškolenými řemeslníky, kteří jsou hrdí na svou práci. Před zabalením a odesláním byl tento gril důkladně zkontrolován kvalifikovaným technikem, aby bylo zajištěno, že vy, zákazník, získáte kvalitní produkt, který od NAPOLEON očekáváte.

Společnost NAPOLEON zaručuje, že komponenty ve vašem novém produktu NAPOLEON nebudou od data nákupu vykazovat vady materiálu a zpracování po následující období:

Hliníkové odličky / základna z nerezové oceli	10 let
Víko z nerezové oceli	10let
Porcelánové smaltované víko	10 let
Nerezové víko	10let
Hořáky z nerezové oceli	5 let
Porcelánem smaltované litinové rošty na vaření	5 let
Všechny ostatní části	2 roky

*Podmínky

Tato omezená záruka vytváří záruční dobu stanovenou ve výše uvedené tabulce pro jakýkoli produkt zakoupený prostřednictvím autorizovaného prodejce NAPOLEON a opravňuje původního kupujícího ke specifickému krytí, pokud jde o jakoukoli součást vyměněnou v záruční době, buď společností NAPOLEON nebo autorizovaným Prodejce NAPOLEON, k výměně součásti takového produktu, která selhala při běžném soukromém použití v důsledku výrobní vady. Tato omezená záruka se nevztahuje na příslušenství ani bonusové předměty.

Pro větší jistotu „normální soukromé použití“ produktu znamená, že produkt: byl nainstalován licencovaným autorizovaným servisním technikem nebo dodavatelem v souladu s instalačními pokyny dodanými s produktem a všemi místními a národními stavebními a požárními předpisy; byla řádně udržována; a nebyl použit jako komunální zařízení nebo v komerční aplikaci. Podobně „porucha“ nezahrnuje: přeplnění, vyfukování způsobené podmínkami prostředí, jako je silný vítr nebo nedostatečné větrání, škrábance, promáčknutí, koroze, poškození lakovaných a pokovených povrchů, změna barvy způsobená teplem, abrazivními nebo chemickými čisticími prostředky nebo UV záření, odštipnutí porcelánem smaltovaných dílů nebo škody způsobené nesprávným použitím, nehodou, krupobitím, mastnotou, nedostatečnou údržbou, nepřátelským prostředím jako je sůl nebo chlor, úpravy, zneužití, zanedbání nebo díly instalované od jiných výrobců.

Pokud dojde ke zhoršení kvality dílů (zrezivělé nebo propálené) během doby platnosti krytí, bude poskytnut náhradní díl. Za náhradní díl nese výhradní odpovědnost společnost NAPOLEON definovaná touto omezenou zárukou; v žádném případě nebude NAPOLEON odpovědný za instalaci, práci nebo jakékoli jiné náklady nebo výdaje spojené s opětovnou instalací části, na kterou se vztahuje záruka, za jakékoli náhodné, následné nebo nepřímé škody nebo za jakékoli přepravní poplatky, náklady na pracovní sílu nebo vývozní cla.

Tato omezená záruka je poskytována navíc ke všem právním, která vám udělují místní zákony. Tato omezená záruka tedy neukládá společnosti NAPOLEON žádnou povinnost uchovávat díly na skladě. Na základě dostupnosti dílů může NAPOLEON dle svého uvážení splnit všechny povinnosti tím, že zákazníkovi poskytne poměrný kredit na nový produkt. Po prvním roce může společnost NAPOLEON s ohledem na tuto omezenou záruku podle svého uvážení plně splnit všechny závazky týkající se této záruky vrácením velkoobchodní ceny jakékoli zaručené, avšak vadné součásti, původnímu kupujícímu se zárukou. Při reklamaci ze strany společnosti NAPOLEON bude vyžadován doklad o prodeji nebo kopie spolu se sériovým číslem a číslem modelu. Společnost NAPOLEON si vyhrazuje právo nechat svého zástupce zkontrolovat jakýkoli produkt nebo jeho část před uplatněním jakéhokoli nároku na záruku. Abyste získali výhodu záručního krytí, musíte kontaktovat zákaznický servis NAPOLEON nebo autorizovaného prodejce NAPOLEON.



www.napoleon.com



VAROVÁNÍ! Nedodržení těchto pokynů může mít za následek poškození majetku, zranění osob nebo smrt. Před použitím grilu si přečtěte a dodržujte všechna varování a pokyny v této příručce.

Bezpečné provozní postupy

- Tento plynový gril musí být sestaven přesně podle pokynů v příručce. Pokud byl gril skladován smontovaný, musíte před použitím grilu zkontrolovat pokyny k montáži, abyste potvrdili správnou montáž a provést požadované zkoušky těsnosti.
 - Před použitím plynového grilu si přečtěte celý návod k použití.
 - Tento plynový gril se smí používat pouze venku v dobře větraném prostoru a nesmí se používat uvnitř budovy, garáže, zastíněné verandy, altánu nebo jiného uzavřeného prostoru.
 - Tento plynový gril nesmí být instalován na nebo na rekreačních vozidlech a / nebo na lodích.
 - Neumisťujte jednotku ve větrném prostředí. Silný vítr nepříznivě ovlivňuje výkon vaření plynového grilu.
 - Za žádných okolností by se tento plynový gril neměl upravovat.
 - Nepoužívejte jednotku pod hořlavou konstrukcí nad hlavou.
 - Udržujte dostatečný volný prostor od hořlaviny (27 " (686 mm) za zadní částí jednotky, 24" (610 mm) do stran). V blízkosti vinylových desek nebo skleněných tabulí se doporučuje dodatečná vzdálenost 24 " (610 mm).
 - Větrací otvory krytu válce udržujte vždy volné a bez nečistot.
 - Pokud se plynový gril nepoužívá, musí se na propanové lahvi vypnout plyn.
 - Udržujte děti a domácí zvířata v bezpečné vzdálenosti od horkého grilu. NEDOVOLTE dětem, aby šplhaly dovnitř skříně.
 - Děti by měly být pod dohledem, aby bylo zajištěno, že si s přístrojem nebudou hrát.
 - Tento spotřebič není určen k používání osobami (včetně dětí) se sníženými fyzickými, smyslovými nebo mentálními schopnostmi nebo nedostatkem zkušeností a znalostí, pokud na ně není dohlížen nebo jim není dán návod k použití spotřebiče osobou odpovědnou za jejich bezpečnost. Pokud je v komoře umístěn pb lahev, musí být část nádrže izolována podle místních předpisů a nesmí komunikovat s dutinou použitou k uzavření plynového grilu. Nádrž na propan nelze skladovat pod plynovým grilem.
 - Je-li k zařízení připojena propanová láhev, musí být plynový gril a tlaková láhev uloženy venku v dobře větraném prostoru.
 - Pokud má být plynový gril skladován uvnitř, musí být odpojeno spojení mezi lahví na propan a plynovým grilem a láhev musí být vyjmuta a uložena venku na dobře větraném místě mimo dosah dětí. Odpojené lahve nesmějí být skladovány v budově, garáži nebo na jiném uzavřeném místě.
 - Před každým použitím zkontrolujte přírodní hadici plynu. Pokud existují známky nadměrného opotřebení nebo opotřebení nebo je hadice proříznuta, musí být před použitím plynového grilu vyměněna za náhradní hadicovou sestavu specifikovanou výrobcem grilu.
 - Zkoušku těsnosti proveďte před prvním použitím, jednou ročně a při každé výměně plynových komponent.
 - Při provozu grilu pečlivě dodržujte pokyny pro osvětlení.
 - Při zapnutí ventilu tlakové láhve musí být ovládací prvky hořáku vypnuté.
 - Během doby předehřívání plynového grilu musí být víko zavřeno.
 - Během provozu nenechávejte gril bez dozoru.
 - Nezapalujte hořáky se zavřeným víkem.
 - Nepoužívejte zadní hořák, pokud jsou v provozu hlavní hořáky.
 - Nehýbejte grilem, když je horký nebo v provozu.
 - Udržujte elektrický přírodní kabel a hadici pro přívod plynu mimo dosah horkých povrchů.
 - Zajistěte, aby krycí desky byly správně umístěny podle pokynů k instalaci krycí desky. Otvory musí směřovat k přední části plynového grilu (je-li k dispozici).
 - Pravidelně čistěte talíř na tuk a destičky, aby se nehromadily, což by mohlo vést k požáru mastnoty.
 - Před zapálením zadního hořáku odstraňte ohříváč. Extrémní teplo poškodí ohřívací stojan.
 - Pravidelně kontrolujte Venturiho trubici infračerveného hořáku, zda neobsahuje pavučiny a jiné překážky. Pokud narazíte na jakékoli překážky, zcela očistěte trysky. Dbejte na to, aby studená voda (děšť, postřikovače, hadice atd.) Nepřišla do styku s keramickými hořáky. Velký teplotní rozdíl může způsobit praskání keramického hořáku.
 - K čištění žádné části jednotky nepoužívejte tlakový čistič.
 - Při jakékoli tlakové zkoušce tohoto systému při zkušební tlaku vyšším než 0,5 kPa (3,5 kPa) musí být venkovní grilovací plynový gril a jeho samostatný uzavírací ventil odpojen od systému přívodu plynu.
 - Venkovní grilovací plynový gril musí být izolován od systému přívodu plynu uzavřením jeho individuálního ručního uzavíracího ventilu během jakékoli tlakové zkoušky systému přívodu plynu při zkušební tlaku 3,5 kPa nebo nižším.



Správná likvidace tohoto produktu

Toto označení znamená, že tento výrobek by neměl být likvidován s jinými domácími odpady v celé EU. Chcete-li zabránit možnému poškození životního prostředí nebo lidského zdraví nekontrolovanou likvidací odpadu, recyklujte jej odpovědně, abyste podpořili udržitelné opětovné použití materiálních zdrojů. Chcete-li vrátit použité zařízení, použijte systémy pro vrácení a sběr nebo kontaktujte prodejce, u kterého byl produkt zakoupen. Mohou tento produkt odevzdat k bezpečné recyklaci pro životní prostředí.

PB lahev

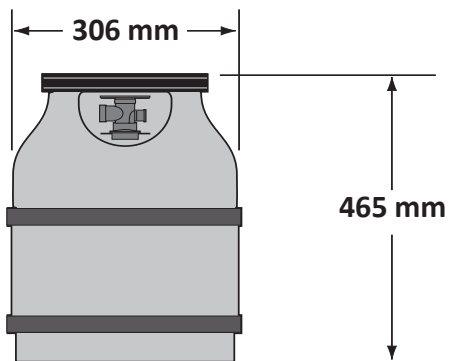
Používejte pouze lahve na plyn, které splňují národní a regionální předpisy. Pro optimální výkon by měl být gril provozován na propanu. Minimální velikost válce pro jednotky butanu je 13 kg a pro jednotky propanu je 6 kg. Zajistěte, aby válec poskytoval dostatek paliva pro provoz zařízení. V případě pochybností se obraťte na místního dodavatele plynu.

- Při manipulaci s ventilem lahve buďte opatrní.
- Nikdy nepřipojujte láhev, která nesplňuje místní předpisy.

Pouze láhve připojené k zařízení mohou být uloženy v krytu nebo v blízkosti zařízení. Skříně musí vyhovovat odstavci BUILT IN CYLINDER ENCLOSURES v následující části. Náhradní lahve nesmějí být skladovány v krytu nebo v těsné blízkosti ovládací jednotky. Válce nesmí být vystaveny extrémnímu teplu ani přímému slunečnímu záření.

Připojení válce: Odstraňte víčko nebo zátku z palivového ventilu válce. Utáhněte regulátor k ventilu lahve. Před použitím grilu vyzkoušejte těsnost všech spojů. Zkouška těsnosti musí být prováděna každoročně a pokaždé, když je připojena tlaková láhev nebo je-li vyměněna část plynového systému.

Příklad PB lahve



Plynová hadice

VAROVÁNÍ! Tento plynový gril musí instalovat licencovaný montér plynu. Plynový gril nelze připojit k přívodu plynu pomocí hadic s výjimkou připojení regulátoru lahve k potrubnímu systému. Zvýšená teplota uvnitř krytu může způsobit roztavení hadice. Pomocí dodané pružné kovové spojky připojte plynovou mřížku buď ke schválenému tuhému potrubí, schválené měděné trubce nebo ke schváleným pružným kovovým spojkám. Zajistěte, aby instalace odpovídala všem místním a národním zákonům. Před spuštěním plynového grilu musí být celé zařízení pro přívod plynu otestováno na těsnost. Kompletní pokyny pro montáž grilu najdete v příručce.

- Pokud výrobce a výrobce nedodává hadici a regulátor, lze použít pouze hadice a regulátory, které splňují národní a regionální předpisy.
- Zajistěte, aby hadice nepřicházela do styku s mastnotou, jinými horkými kapkami nebo horkými povrchy zařízení.
- Hadici pravidelně kontrolujte. V případě roztržení, roztavení nebo opotřebení před použitím spotřebiče hadici vyměňte.
- Doporučená délka hadice je 0,9 m. Hadice nesmí být delší než 1,5 m.
- Ujistěte se, že je hadice při instalaci zkroucená a zalomená.
- Hadici vyměňte před datem použitelnosti vyznačeným na hadici.

Technická data

V následující tabulce jsou uvedeny vstupní hodnoty pro zařízení.

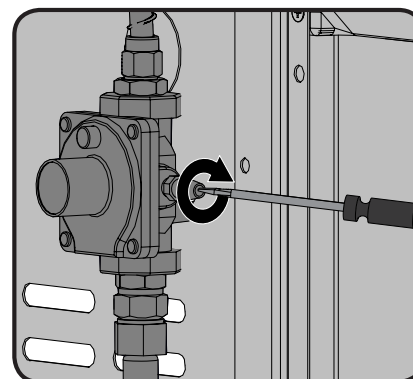
Burner	Orifice Size	(Gross) Heat Input (Total)	Gas Usage (Total)
MAIN	#58	14.4 kW	1048 g/h
BACK	#64	4.0 kW	291 g/h

Certified Gases / Pressures - Check rating plate to ensure that it corresponds with following list.

Gas Category	'3B/P(30)	'3+(28-30/37)	'3B/P(37)	'3B/P(50)
Gases / Pressures	Butane 30mbar Propane 30mbar	Butane 28-30mbar Propane 37mbar	Butane 37mbar Propane 37mbar	Butane 50mbar Propane 50mbar
Countries	BE, BG, CY, DK, EE, FI, FR, GB, HR, HU, IS, IT, LT, LU, MT, NL, NO, RO, SE, SI, SK, TR	BE, CH, CY, CZ, ES, FR, GB, GR, IE, IT, LT, LU, LV, PT, SK, SI	PL	AT, CH, DE, SK

Nezasahujte ani neupravujte regulátor. Používejte pouze regulátory, které dodávají tlak, uvedené v tabulce výše. Pro butan musí být použit regulátor 28-30mbar nebo pro propan regulátor 37mbar. Pro grily nastavené na 50 mbar je gril vybaven vnitřním regulátorem. Tento vnitřní regulátor má výstupní tlak 30 mbar a nesmí být upravován ani nastavován. Pro výměnu použijte pouze regulátor určený výrobcem.

Tato jednotka obsahuje vnitřní regulátor, který stabilizuje tlak plynu a zlepšuje výkon grilu. Tento regulátor nelze upravit. Na ventilu je umístěn tlakový kohout straně regulátoru. Může být použit kvalifikovaným servisem při údržbě grilu zjistěte, zda je regulátor funguje správně.



Pokyny k připojení plynu



VAROVÁNÍ! Tento gril je určen k instalaci do vestavěné skříně vyrobené z nehořlavých materiálů a musí být instalován a udržován kvalifikovaným instalátorem podle místních předpisů.

VAROVÁNÍ! Rám skříně, skříň a pult musí být vyrobeny z nehořlavého materiálu.

VAROVÁNÍ! Jak je uvedeno na typovém štítku, je tento plynový gril navržen pro provoz s tlakem přívodu plynu 11 "WC pro propan. U instalací, kde tlak přívodu plynu překračuje tyto požadavky, musí být před komponenty grilu nainstalován regulátor. Pokud je tlak přiváděného plynu nižší než tyto požadavky, bude jednotka nedostatečně vypalována a nedosáhne maximálních teplot. Ujistěte se, že velikost přívodního potrubí odpovídá místním a / nebo národním instalačním předpisům.

ZAPOJENÍ PROPANOVÉHO PLYNOVÉHO VÝROBKU: Za potrubí až k plynovému grilu odpovídá instalační technik a potrubí by mělo být umístěno tak, jak je uvedeno ve vestavěných pokynech. Součástí balení je pružný kovový konektor, který usnadňuje instalaci jednotky. Připojte tento pružný kovový konektor k hrdlovému hrdlu na konci potrubí.

Připojte druhý konec konektoru k plynovému potrubí. Zajistěte, aby konektor neprošel stěnou, podlahou, stropem nebo přepážkou a byl chráněn před poškozením. K připojení jednotky nepoužívejte hadici, kromě připojení regulátoru lahve k potrubnímu systému. Musí být spojeno s tuhou trubkou, měděnou trubkou nebo schváleným pružným kovovým konektorem, který vyhovuje Z21.24 / CSA 6.10 nebo ANSI Z21.75 / CSA 6.27.

Instalace musí být v souladu s instalačním kódem CAN B149.1 na zemní plyn a propan v Kanadě nebo s národním předpisem pro palivový plyn, ANSI Z223.1 ve Spojených státech. Přívodní potrubí plynu musí být dostatečně dimenzované, aby dodávalo BTU / h uvedenou na typovém štítku, v závislosti na délce vedení potrubí. Pokud instalujete postranní hořák, musí být k jednotce postranního hořáku odbočeno samostatné vedení a vstoupit do otvoru bočního hořáku na určeném místě. Pokud má být v komoře umístěn propanový válec, musí být část nádrže izolována podle místních předpisů a nesmí komunikovat s dutinou použitou k uzavření plynového grilu. Pod plynový gril nelze uložit propanový válec.

Vestavěné skříně válců: Vestavěné kryty lahví, které zcela uzavírají láhev, musí mít obě tyto vlastnosti:

Více o zdrojovém textu Pro další informace o překladu je potřeba zdrojový text

Odeslat zpětnou vazbu

Postranní panely

1. Alespoň jeden nerušený ventilační otvor na exponované vnější straně krytu umístěný do vzdálenosti 127 mm od horní části krytu. Otvor musí mít celkovou volnou plochu více než 20 cm² (130 cm²) pro válec 20 lb (9,1 kg) a 30 palců (195 cm²) pro válec 30 lb (13,6 kg).

2. Alespoň jeden ventilační otvor na odkryté, vnější straně krytu, umístěný 1 palec (25,4 mm) nebo méně od úrovně podlahy. Otvor musí mít celkovou volnou plochu větší než 10 cm² (65 cm²) pro válec o hmotnosti 20 lb (9,1 kg) a 15 in² (100 cm²) pro válec o hmotnosti 30 lb (13,6 kg). Horní okraj nesmí být výše než 127 mm nad úrovní podlahy.

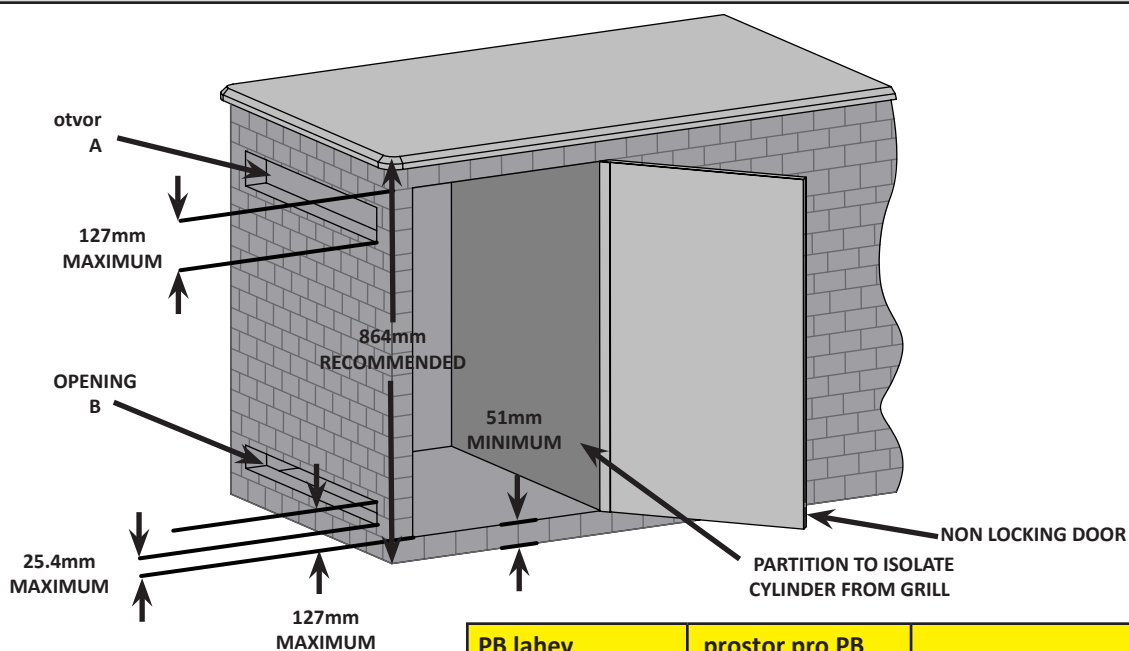
Každý otvor musí být dostatečně velký, aby umožňoval vstup tyče o průměru 1/8 palce (3,2 mm).



VAROVÁNÍ

- Ventil (y) lahve musí být snadno přístupný pro ruční ovládání. Dveře na krytu, které umožňují přístup k ventilům lahve, jsou přijatelné, pokud nejsou uzamykatelné a lze je otevřít bez použití nástrojů.
- Kryt pro plynovou láhev musí izolovat láhev od prostoru hořáku, aby poskytoval stínění před zářením, protipožární bariéru a ochranu před cizím materiálem, jako jsou horké kapky. Kryt nelze umístit přímo pod gril.
- Mezi podlahou krytu láhve na LPG a zemí musí být minimální vzdálenost 2 palce (51 mm).
- Kryt musí být navržen tak, aby bylo možné připojit, odpojit tlakovou láhev s LPG a zkontrolovat a otestovat připojení mimo kryt lahve. Veškerá připojení, která mohou být při instalaci tlakové láhve v krytu narušena, musí být přístupná pro testování uvnitř krytu.

Více o zdrojovém textu Pro další informace o překladu je potřeba zdrojový text



PB lahev	prostor pro PB	
do 9 kg	130 cm ²	
Lvětší než 9 kg	195 cm ²	



VAROVÁNÍ! Vestavěné jednotky jsou dodávány s odkapávací miskou, která pojme jen minimální množství tuku. Aby se zabránilo požáru mastnoty, je nutné po každém použití nádobí vyčistit.

VAROVÁNÍ! Musí být zajištěn přístup do vnitřku krytu, aby se vytvořily plynové přípojky.



NEBEZPEČÍ! Před použitím grilu si pečlivě přečtěte všechny pokyny. Nedodržení těchto pokynů může mít za následek požár s vážným zraněním nebo smrtí. Před uvedením grilu do provozu je nutné otestovat těsnost celé instalace.

Pokyny k testování těsnosti



VAROVÁNÍ! Zkouška těsnosti musí být prováděna každoročně a pokaždé, když je láhev připojena, nebo pokud je vyměněna část plynového systému.



VAROVÁNÍ! Nikdy nepoužívejte otevřený plamen ke kontrole úniku plynu. Při kontrole těsnosti se ujistěte, že v okolí nejsou jiskry nebo otevřený oheň. Jiskry nebo otevřený plamen budou mít za následek požár nebo výbuch, poškození majetku, vážné zranění nebo smrt.



Zkouška těsnosti: Toto musí být provedeno před prvním použitím, jednou ročně a vždy, když jsou jakékoli plynové komponenty vyměňovány nebo opravovány. Při provádění této zkoušky nekuřte a odstraňte všechny zdroje vznícení. Viz Schéma testování těsnosti pro oblasti, které je třeba zkontrolovat. Otočte všechny ovládací prvky hořáku do vypnuté polohy. Zapněte ventil přívodu plynu. Kartáčujte půl a půl roztoku tekutého mýdla a vody na všechny spoje a připojení regulátoru, hadice, potrubí a ventilů.

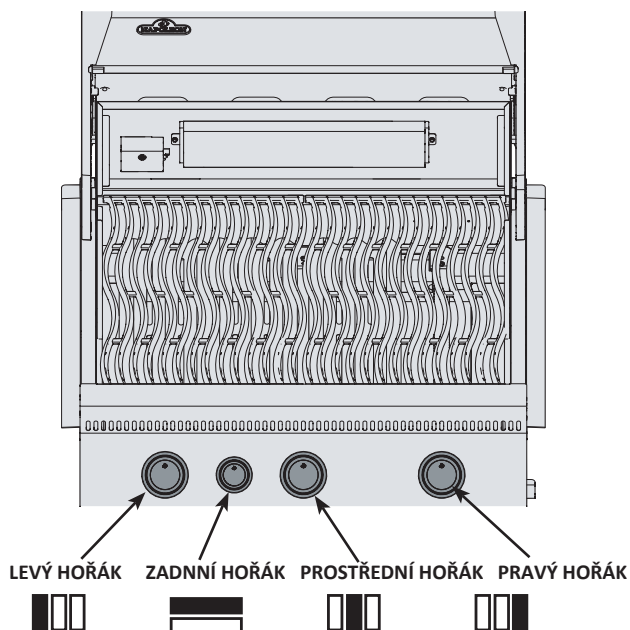


Bubliny označují únik plynu. Buď utáhněte volný spoj, nebo nechte vyměnit součást za součást doporučenou oddělením zákaznických řešení Napoleon a nechte mřížku zkontrolovat certifikovaným instalačním technikem.



Pokud únik nelze zastavit, okamžitě vypněte přívod plynu, odpojte jej a gril nechte zkontrolovat certifikovaným technikem nebo prodejcem plynu. Gril nepoužívejte, dokud nedojde k odstranění netěsnosti.

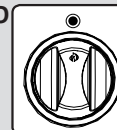
Insrukce k zapálení



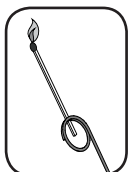
VAROVÁNÍ! Otevřený poklop

POZICE VYPNUTO

VAROVÁNÍ! EUjistěte se, že jsou všechny ovládací prvky hořáku ve vypnuté poloze. Zapněte ventil přívodu plynu.



Hlavní hořák zapálení	Rear Burner Lighting (If equipped)
1. Otevřený poklop	1. Otevřený poklop
2. Zatlačte a otočte jakýkoli hlavní knoflík hořáku do polohy max. Pokud přeskočí jiskra, pokračujte v stlačování ovládacího knoflíku, dokud se nezažehne hořák, a poté ho uvolněte.	2. Vyměňte regenerační rošt.
3. Pokud se hořák nezapálí, okamžitě otočte ovládací knoflík zpět do polohy „vypnuto“ a opakujte krok 2 několikrát.	3. Pomalu zatlačte a otočte ovládací knoflík zadního hořáku do polohy „max“. Tato akce zapálí zapalovací plamen, který následně zapálí keramický hořák. P
4. Pokud se zapalovací hořák nezapálí do 5 sekund, otočte ovládací knoflík do polohy „vypnuto“ a počkejte 5 minut než se rozptýlí přebytek plynu. Opakujte kroky 2 a 3 nebo zapalte zápalkou.	4. Pokud se hořák nezapálí, pak okamžitě otočte ovládací knoflík zpět do polohy „vypnuto“ a opakujte krok 3 několikrát.
5. Pokud jednotku gril zapalujete zápalkou, připněte ji do dodané zapalovací spony. Prostrčte zápalku skrz rošt a kryty hořáků a současně otočte příslušný ventil hořáku na max.	5. Pokud se hořák nezapálí do 5 sekund, otočte ovládací knoflík do polohy „vypnuto“ a počkejte 5 minut, než se přebytečný plyn rozptýlí. Opakujte kroky 3 a 4 nebo zapalte zápalkou.



VAROVÁNÍ! Nepoužívejte zadní hořák, pokud jsou v provozu hlavní hořáky.

Ovládání grilu

První zapálení: Když zapálíte poprvé, plynový gril vydává mírný zápach. Toto je normální dočasný stav způsobený „vypálením“ vnitřních barev a maziv použitých ve výrobním procesu a již pak nevyskytuje. Jednoduše spusťte hlavní hořáky přibližně na půl hodiny.

Použití hlavního hořáku: Při pečení potravin doporučujeme předehřát gril tak, že všechny hlavní hořáky uvede na max se zavřeným víkem přibližně na 10 minut. Jídla vařená po krátkou dobu (ryby, zelenina) lze grilovat s otevřeným víkem. Vaření se zavřeným víkem zajistí vyšší a rovnoměrnější teploty, které mohou zkrátit dobu vaření a maso ugrilovat rovnoměrněji. Potraviny, které mají dobu vaření delší než 30 minut, například pečeně, lze vařit nepřímě (se zapáleným hořákem naproti umístění jídla). Při vaření velmi suchého masa, jako jsou kuřecí prsa nebo libové vepřové maso, lze rošty před předehřátím naolejovat, aby se snížilo přichycení pokrmu k roštu. Grilování masa s vysokým obsahem tuku může způsobit vzplanutí. Buď tuk odstraňte, nebo snižte teploty, abyste tomu zabránili. Dojde-li k vzplanutí, přemístěte jídlo pryč od plamenů a snižte teplotu. Víko nechejte otevřené.

Přímé vaření: Potraviny určené k vaření položte na gril přímo nad hořáky. Tato metoda se obecně používá pro potraviny, které nevyžadují delší dobu vaření, jako jsou hamburgery, steaky, kuřecí kousky nebo zelenina. Jídlo se nejprve „zatáhne“, aby se zachytily šťávy a aroma, a poté se sníží teplota, aby se jídlo dokončilo podle vašich preferencí.

Nepřímé vaření: Je-li v provozu jeden nebo více hořáků, položte pokrmy, které se mají vařit na gril nad vypnutý hořák. Teplota cirkuluje kolem jídla a pomalu a rovnoměrně se opéká. Vaření pomocí této metody je téměř stejné jako vaření ve vaší troubě a obecně se používá pro větší kusy masa jako pečeně, kuřata nebo krůty, ale lze je také použít k vaření potravin náchylných k vzplanutí.

Nižší teploty a pomalejší doby vaření mají za následek jemné jídlo.

Použití zadního hořáku (je-li ve výbavě): Před použitím odstraňte ohřívací rošt, extrémní teplo ohřívací rošt poškodí. Rošty na vaření by měly být také odstraněny, pokud zasahují do grilování. Zadní hořák je navržen pro použití ve spojení se soupravou na grilování, kterou vám poskytne váš prodejce. Viz pokyny k montáži soupravy pro grilování.



VAROVÁNÍ! Grilovací omáčka a sůl mohou být korozivní a pokud nebudou pravidelně čištěny, způsobí rychlé poškození součástí plynového grilu. Po dokončení vaření rozeberte součásti grilu, důkladně je umyjte teplou mýdlovou vodou a uložte do vnitřních prostor.



Pokyny pro údržbu / čištění

Doporučujeme, aby byl tento plynový gril každoročně důkladně zkontrolován a opraven kvalifikovanou osobou. Udržujte prostor plynového grilu vždy bez hořlavých materiálů, benzínu a jiných hořlavých par a kapalin. Neblokujte proudění vzduchu a spalovacího vzduchu.

VAROVÁNÍ! Při údržbě grilu vždy noste ochranné rukavice a ochranné brýle.

VAROVÁNÍ! Aby nedošlo k popálení, měla by být údržba prováděna pouze tehdy, je-li gril vychladlý. Vyvarujte se nechráněného kontaktu s horkými povrchy. Ujistěte se, že jsou všechny hořáky vypnuté. Čistěte gril v oblastech, kde čisticí roztoky nepoškodí paluby, travníky nebo terasy. K čištění žádné části tohoto plynového grilu nepoužívejte čisticí prostředek na trouby. Nepoužívejte samočisticí troubu k čištění mřížek na vaření nebo jiných částí plynového grilu. Grilovací omáčka a sůl mohou být korozivní a pokud nebudou pravidelně čištěny, způsobí rychlé poškození součástí plynového grilu.

Poznámka: Nerezová ocel má tendenci oxidovat nebo barvit v přítomnosti chloridů a sulfidů, zejména v pobřežních oblastech a jiných drsných prostředích, jako je teplá, vysoce vlhká atmosféra kolem bazénů a vířivek. Tyto skvrny lze vnímat jako rez, lze je však snadno odstranit nebo jim zabránit. Abyste zajistili prevenci a odstranění skvrn, omyjte všechny povrchy z nerezové oceli a chromu každé 3-4 týdny nebo tak často, jak je to nutné, čerstvou vodou nebo čisticím prostředkem na nerezovou ocel.

VAROVÁNÍ! Při údržbě grilu vždy noste ochranné rukavice a ochranné brýle.

VAROVÁNÍ! Před prováděním servisu vypněte přívod plynu a odpojte GRIL. Aby nedošlo k popálení, musí být údržba prováděna když je gril vychladlý. Zkouška těsnosti musí být prováděna každoročně nebo, když je měněna jakákoli součást plynového potrubí nebo je přítomný zápach plynu.

Rošty a ohřívací rošt: Rošty a ohřívací rošt se nejlépe čistí mosazným drátěným kartáčem když je rošt horký. Na odolné skvrny lze použít ocelovou škrabku. Je normální, že nerezové rošty (jsou-li ve výbavě) trvale odbarvují kvůli vysoké teplotě povrchu vaření.

Ovládací panel: Text ovládacího panelu je vytištěn přímo na nerezovou ocel a při správné údržbě zůstane tmavý a čitelný. K čištění panelu používejte pouze teplou mýdlovou vodu. Nikdy nepoužívejte abrazivní čisticí prostředky na nerezové povrchy, zejména na potišťovanou část ovládacího panelu nebo tisk postupně utřít.

Čištění vnitřku plynového grilu: Sejměte rošty. Pomocí mosazného drátěného kartáče očistěte uvolněné nečistoty z licních stran a pod víkem. Oškrábněte rošty s pomocí drátěného kartáče. Mosazným drátěným kartáčem odstraňte nečistoty z krytu hořáků. Zametejte všechny nečistoty z plynového grilu do odkapávací misky.

VAROVÁNÍ! Nahromaděný tuk představuje nebezpečí požáru.

Odkapávací miska: Čistěte odkapávací misku často (každé 4 až 5 použití nebo tak často, jak je potřeba), aby se zabránilo hromadění mastnoty. Tuk a přebytečné odkapávání prochází skrz odkapávací trychtýř umístěnou pod plynovým grilem a hromadí se na jednorázové misce. Chcete-li získat přístup k jednorázovému zásobníku na mastnotu nebo vyčistit odkapávací misku, vysuňte odkapávací trychtýř z grilu. Nikdy nevykládejte odkapávací trychtýř hliníkovou fólií, pískem nebo jiným materiálem, protože by to mohlo zabránit správnému odtoku tuku. Jednorázový zásobník na tuky vyměňujte každé 2 - 4 týdny, v závislosti na použití plynového grilu. Spotřební materiál získáte u prodejce Napoleon Grill.

Čištění povrchu vnějšího grilu: Nepoužívejte abrazivní čisticí prostředky nebo ocelovou vlnu na žádné lakované, porcelánové nebo nerezové části vašeho Napoleon Grill. Pokud tak učiníte, poškrábáte povrch. Vnější povrchy grilu by měly být čištěny teplou mýdlovou vodou, dokud je kov ještě teplý na dotek. K čištění nerezových povrchů použijte nerezovou ocel nebo neabrazivní čistič. Otírejte vždy ve směru zrna. V průběhu času části z nerezové oceli při zahřátí mění barvu, obvykle do zlatého nebo hnědého odstínu. Toto zabarvení je normální a nemá vliv na výkon grilu. Se součástmi smaltovaného porcelánu je třeba zacházet opatrně. Smaltovaná povrchová úprava je podobná sklu a při nárazu se odštípe.



POZOR! Zkontrolujte, zda na hadici nejsou oděrky, roztavení, řezy a praskliny. pokud toto najdete, nepoužívejte plynový gril. Nechejte díl vyměnit u svého prodejce Napoleon nebo kvalifikovaného instalatéra plynu.

Hořák: Hořák je vyroben ze silné nerezové oceli 304, ale extrémní teplo a korozivní prostředí mohou způsobit povrchovou korozi. To lze odstranit mosazným drátěným kartáčem.



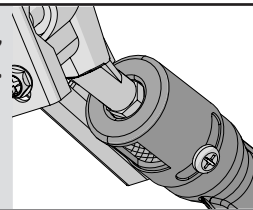
POZOR! Dejte si pozor na pavouky.

Spavouky a hmyz přitahuje vůně propanu a zemního plynu. Hořák je vybaven clonou proti hmyzu na vzduchovém uzávěru, což snižuje pravděpodobnost, že si hmyz uvnitř hnízda vytvoří hnízda, ale problém zcela neodstraní. Hnízdo nebo pavučina mohou způsobit hoření hořáku měkkým žlutým nebo oranžovým plamenem nebo požár (zpětný ráz) vzduchové klapky pod ovládacím panelem. Při čištění vnitřku hořáku je nutné jej vyjmout z plynového grilu: Vyšroubujte šrouby, které připevňují hořák k zadní stěně. Posunutím hořáku dozadu a nahoru ho vyjměte. Čištění: K čištění vnitřku hořáku použijte flexibilní Venturiho trubicový kartáč. Protřepejte veškeré uvolněné nečistoty z hořáku přívodem plynu. Zkontrolujte ucpání otvorů hořáku a otvorů ventilů. Porty hořáku se mohou časem zavřít v důsledku úlomků z vaření a koroze, k jejich vyčištění použijte otevřenou kancelářskou sponku nebo dodaný bit pro údržbu portů. Pomocí tohoto vrtáku vyvrtejte zablokované porty pomocí malého akumulátorového vrtáku. Porty se snadněji čistí, pokud je hořák vyjmut z grilu, ale lze to provést také s nainstalovaným hořákem. Při vrtání portů vrták neohýbejte, protože by se vrták zlomil. Tento vrták je určen pouze pro porty hořáku, nikoli pro mosazné otvory (trysky), které regulují průtok do hořáku. Dávejte pozor, abyste otvory nezvětšovali. Zajistěte, aby byla síť proti hmyzu čistá, těsná a bez vláken a jiných nečistot.

Opětovná instalace: Opačným postupem přeinstalujte hořák. Při instalaci zkontrolujte, zda ventil vstupuje do hořáku. Vyměňte montážní desku ucpávky a / nebo dotáhněte šrouby a dokončete opětovnou instalaci.



VAROVÁNÍ! Při opětovné instalaci hořáku po vyčištění je velmi důležité, aby se ventil / otvor před zapálením plynového grilu dostal do trubky hořáku. Pokud ventil není uvnitř trubky hořáku, může dojít k požáru nebo výbuchu.



Troubleshooting

Problem	Možné příčiny	Řešení
Nízký ohřev / nízký plamen, když se ventil otočil na vysokou hodnotu.	Pro propan - nesprávný postup při zapalování	Zajistěte, aby byl postup zapalování pečlivě dodržován. Když je ventil nádrže zapnutý, musí být všechny ventily plynového grilu ve vypnuté poloze. Pomalu zapněte nádrž, aby se vyrovnal tlak. Viz pokyny k zapálení.
Nadměrné vzplanutí / nerovnoměrné teplo.	Nesprávně namontované kryty hořáků. Nesprávné předeřev. Nadměrné množství tuku se hromadí na krytech hořáků a v odkapávací misce.	Ujistěte se, že jsou kryty hořáku instalovány s otvory směrem dopředu a otvory ve spodní části. Viz montážní návod. Předeřevte gril s oběma hlavními hořáky na 10 až 15 minut. Pravidelně čistěte kryty hořáků a odkapávací misku. Viz pokyny k čištění.
Hořáky hoří žlutým plamenem, doprovázeným zápachem plynu.	Možná pavučina nebo jiné nečistoty nebo nesprávné nastavení vzduchové klapky hořáku.	Hořák důkladně vyčistěte. Viz obecné pokyny pro údržbu.
Hlavní hořák se nezapálí zapalovačem, ale zapálí se zápalkou.	Jet-fire - Vývod trysky je znečištěný nebo ucpaný.	vyčistěte trysku pomocí měkkého štětinového kartáče.
Hučení regulátor.	Normální výskyt v horkých dnech.	To není závada. Je to způsobeno vnitřními vibracemi v regulátoru a nemá to vliv na výkon nebo bezpečnost plynového grilu.
Výkon hořáku při nastavení „vysoký“ je příliš nízký. (Rachotivý zvuk a vlající modrý plamen na povrchu hořáku.)	Nedostatek plynu. Přívodní hadice je sevřená. Špinavý nebo ucpaný otvor. Pavučiny nebo jiné látky ve Venturiho trubici.	Zkontrolujte hladinu plynu v lahvi s propanem. Podle potřeby vyměňte přívodní hadici. Vyčistěte otvor hořáku. Vyčistěte Venturiho trubici.
Hořáky se nezapalují jeden od druhého	Špinavé nebo zkorodované propojky hořáků.	vyčistěte nebo vyměňte díl.

UDRŽTE DOKLAD O NÁKUPU JAKO DŮKAZ OVĚŘENÍ PLATNOSTI ZÁRUKY.

Objednávání náhradních dílů

Informace o záruce

MODEL: _____

DATUM NÁKUPU _____

VÝROBNÍ ČÍSLO: _____

(Zaznamenejte zde informace pro snadnou identifikaci)

Ohledně náhradních dílů a reklamací se obraťte na prodejce Napoleon, kde byl výrobek zakoupen. Než se obrátíte na prodejce, podívejte se na web Napoleon Grills, kde najdete podrobnější pokyny k čištění, údržbě, odstraňování problémů a výměně dílů na www.napoleon.cz

Ke zpracování reklamace jsou vyžadovány následující informace:

1. Model a sériové číslo jednotky.
2. Číslo dílu a popis.
3. Stručný popis problému („nefunkční“ není dostatečný).
4. Doklad o nákupu (fotokopie faktury).

V některých případech mohl Napoleon před poskytnutím náhradních dílů požadovat vrácení dílů do továrny ke kontrole.

Před kontaktováním prodejce Napoleon mějte na paměti, že záruka se nevztahuje na následující položky:

- Náklady na dopravu, zprostředkování nebo vývozní cla.
- Mzdové náklady na odstranění a opětovnou instalaci.
- Náklady na servisní volání k diagnostice problémů.
- Odbarvení dílů z nerezové oceli.
- Porucha součásti z důvodu nedostatečného čištění a údržby nebo použití nesprávných čisticích prostředků (čistič trouby nebo jiné agresivní chemikálie).



POZOR! Při vybalování a montáži doporučujeme pro vaši ochranu pracovní rukavice a ochranné brýle. Přestože se snažíme, aby byl proces montáže co nejobtížnější a nejbezpečnější, pro vyrobené ocelové díly je charakteristické, že hrany a rohy mohou být ostré a při nesprávném zacházení mohou způsobit řezy.

VAROVÁNÍ! Stavební materiály a prach ze zdíva mohou způsobit poškození povrchu jednotek a příslušenství. Nejlepším řešením je nainstalovat komponenty po dokončení celé konstrukce a pracoviště bylo důkladně vyčištěno. Pokud musí být komponenty instalovány před dokončením stavby, musí být nekryté povrchy zakryty, aby se zabránilo korozi.

Po dokončení stavby musí být všechny povrchy očištěny. K čištění zdíva z jakýchkoli povrchů nepoužívejte kyselinu muriatic. Vápno obsažené v některých stavebních materiálech je extrémně korozivní. Během doby vytvrzování (1 - 2 měsíce) se doporučuje použít leštadlo nebo vosk z nerezové oceli (přijatelný je vosk na auto), aby se zabránilo přímému kontaktu vápenných materiálů.

Začínáme



1. Vyměňte všechny panely, hardware a grilovací hlavu z kartonu. Zvedněte víko a odstraňte všechny uvnitř zabalené součásti. Pomocí seznamu dílů zajistěte, aby byly zahrnuty všechny potřebné součásti.
 2. Neničte obal, dokud není gril zcela smontovaný a funkční k vaší spokojenosti.
 3. Sestavte gril, kde má být použit, položte lepenku nebo ručník, abyste při montáži chránili části před ztrátou nebo poškozením.
2. **Většina dílů z nerezové oceli je dodávána s ochranným plastovým povlakem, který musí být před použitím grilu odstraněn. Během výrobního procesu byl z některých dílů odstraněn ochranný povlak a mohl po sobě zanechat zbytky, které lze vnímat jako škrábance nebo skvrny. Chcete-li zbytky odstranit, důkladně otřete nerezovou ocel ve stejném směru jako zrno.**
3. Postupujte podle pokynů uvedených v této příručce.
4. Ke zvednutí grilovací hlavy na smontovaný vozík jsou zapotřebí dvě osoby.

TOOLS REQUIRED FOR ASSEMBLY (tools not included)

10 mm



ROZMĚRY OTEVŘENÍ VESTAVĚNÉ JEDNOTKY

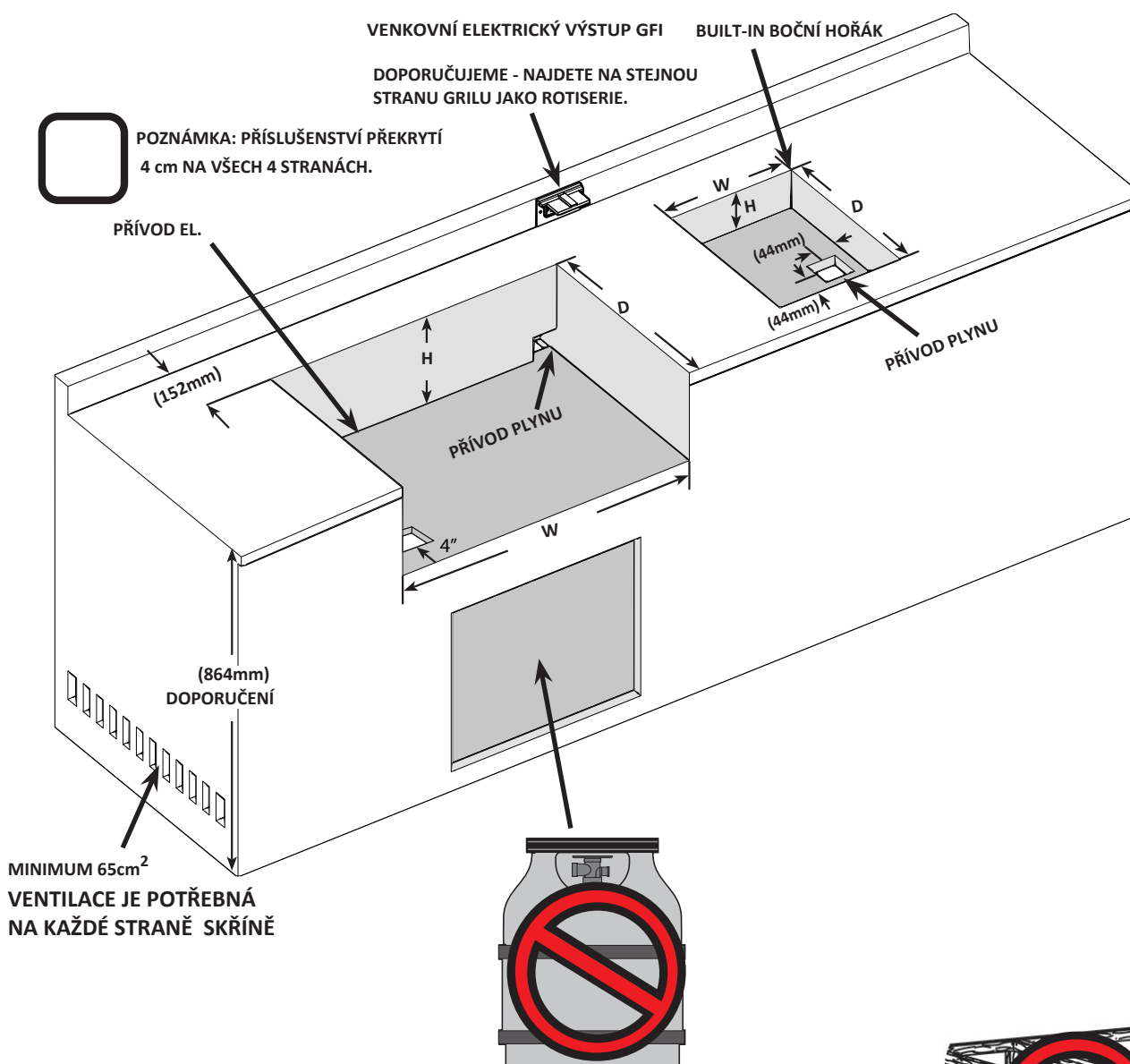
CZ

MODEL	OPENING DIMENSIONS			NOTES
	Š	H	D	
BILD485	755mm	545mm	225mm	
BOČNÍ HOŘÁK	324mm	419mm	114mm	OTEVŘENÍ NEJMÉNĚ 32 cm ² MUSÍ BÝT POSKYTNUTO PRO SPALOVACÍ VZDUCH PRO BOČNÍ HOŘÁK.



VAROVÁNÍ! Tento gril je určen k instalaci do vestavěné skříně vyrobené z hořlavých materiálů, pokud je instalován s vložkou s nulovou vůlí, číslo dílu BI-3323-ZCL, a musí být instalován a udržován kvalifikovaným instalátérem podle místních předpisů.

VAROVÁNÍ! Pokud neprovádíte instalaci s NULOVOU TOLERANCÍ, použijte při dokončování zařízení pouze nehořlavé materiály (certifikovaná třída A podle normy EN 13501-1) (např. Ocelové čepy, cementová deska, keramické dlaždice, mramor, barva atd.). Nepoužívejte dřevo ani sádrokarton.

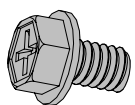


VAROVÁNÍ! SKŘÍŇOVÝ RÁM, MUSÍ BÝT VYROBENY Z NEHORLAVÉHO MATERIÁLU, KDYŽ SPOTŘEBIČ NENÍ INSTALOVÁN S NULOVOU PODLAHOVOU VLOŽKOU



ROZMĚRY OTEVŘENÍ VESTAVĚNÉ JEDNOTKY

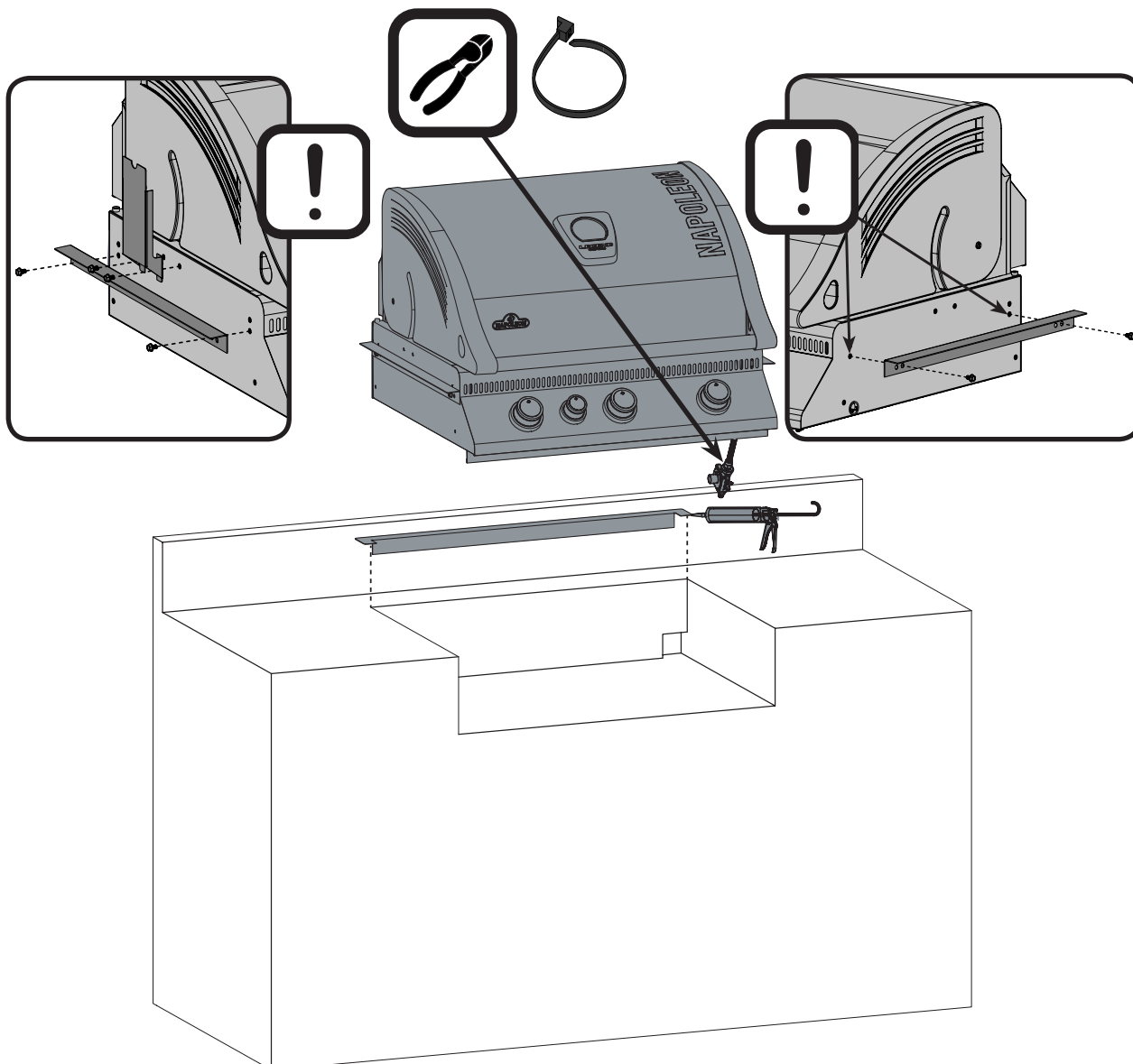
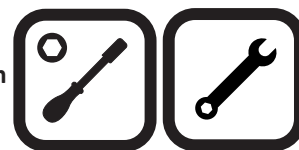
CZ



x6

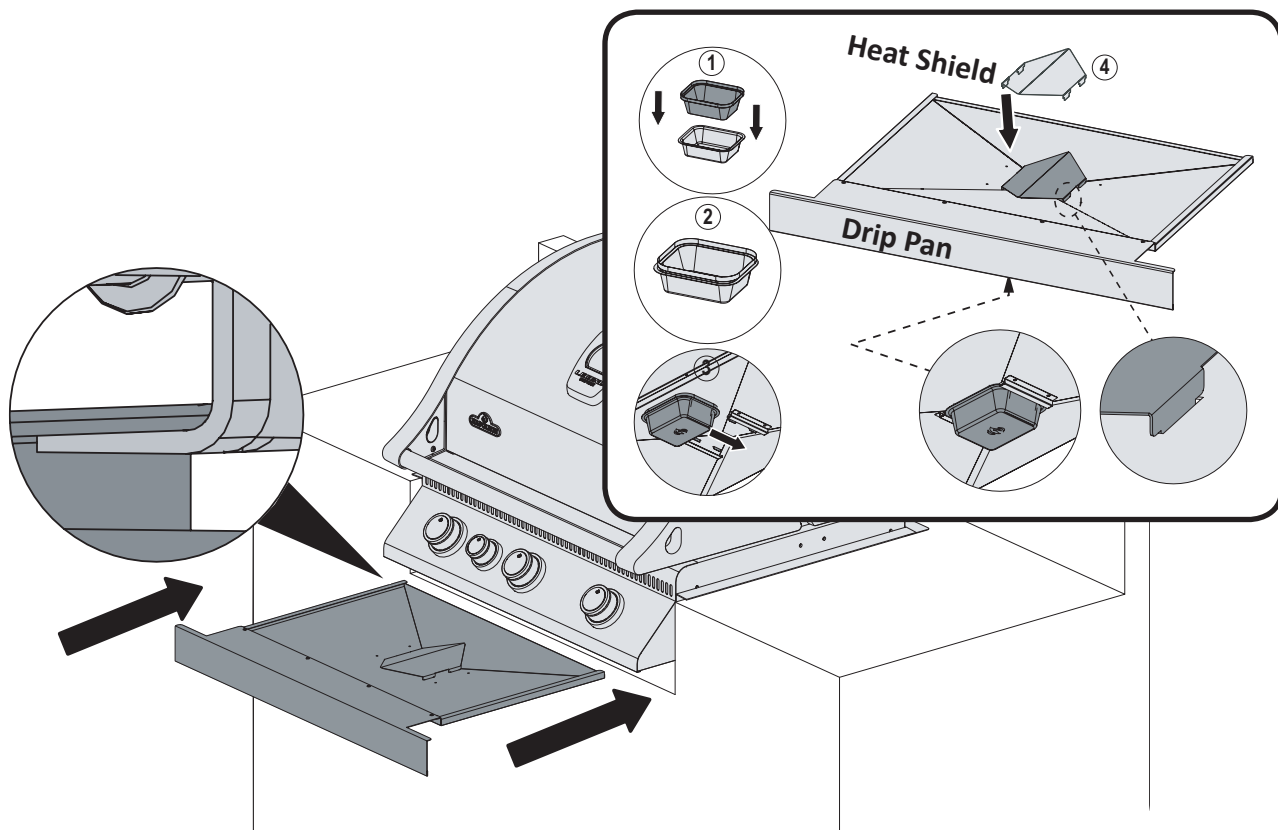
N570-0073 (1/4-20 X 3/8")

10mm

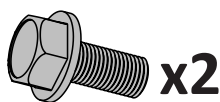


Tento gril je určen pro zdivo, NEHORLAVÉ kryty, pouze pokud není instalován s vložkou s nulovou vůlí, a musí být instalován a udržován kvalifikovaným instalátérem podle místních předpisů.

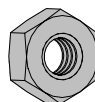
1. Připevněte boční montážní konzoly na každou stranu grilu pomocí šroubů # 1 / 4-20 x 3/8 "(N570-0073).
2. Položte zadní ozdobný díl přes zadní část otvoru. Aby se udržela na místě, může být na každé křídlo zadního obložení nanášeno silikonové utěrky.
3. Spusťte jednotku na místo, křídla na zadním obložení by měla být pod bočními montážními konzolami. Připojte přívodní flex kabel k armatuře na konci potrubí.
4. Před uvedením jednotky do provozu musí být provedena zkouška těsnosti celé instalace.



IM-UGC500

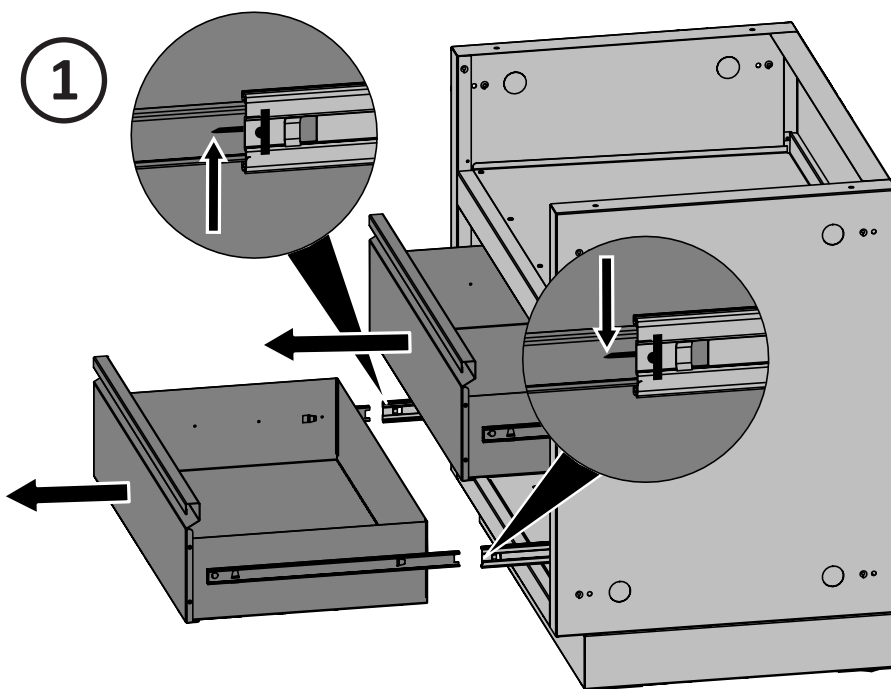


x2

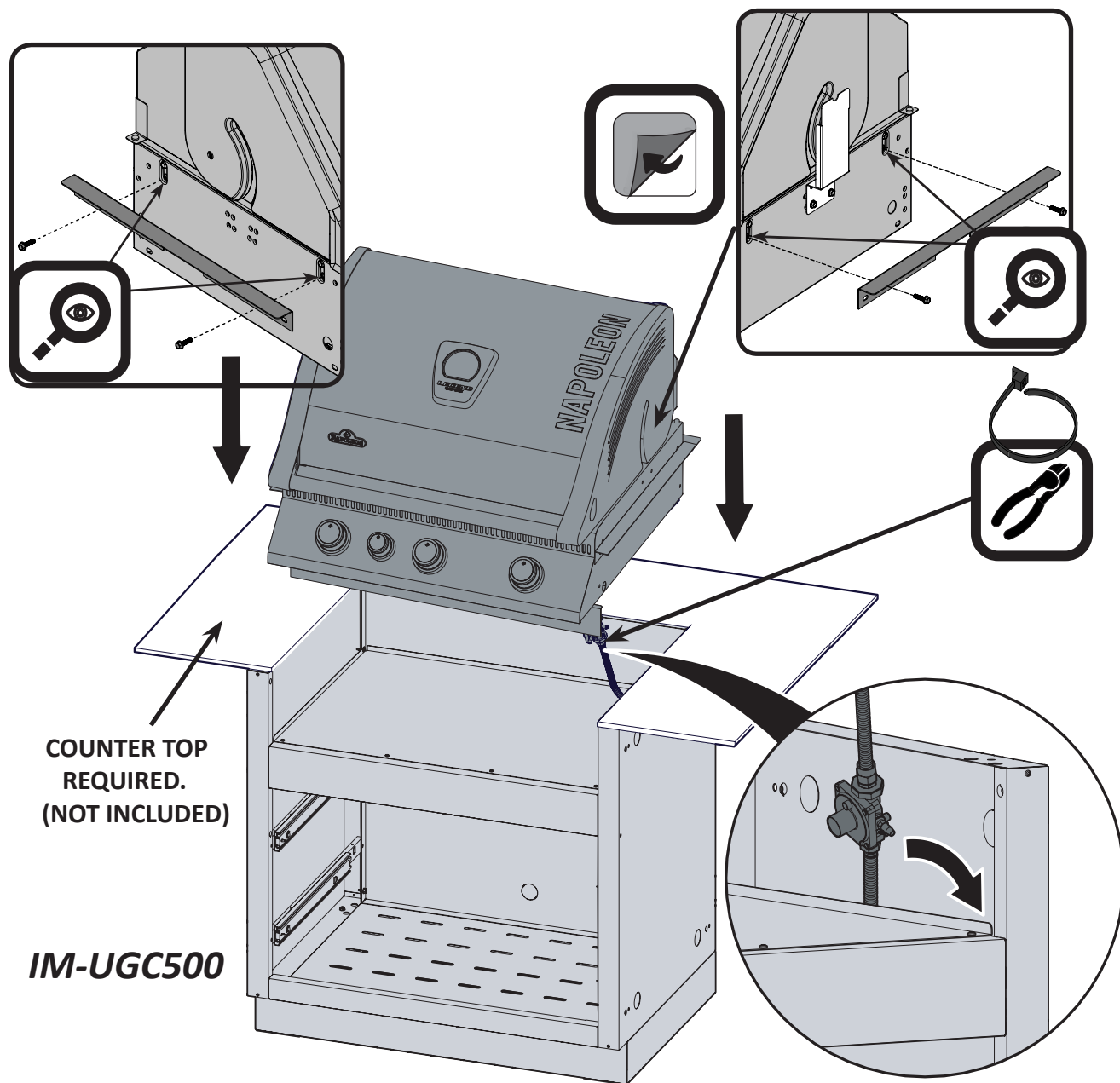


x2

N570-0038 (1/4"-20 X 1/2") N450-0008 (1/4"-20)

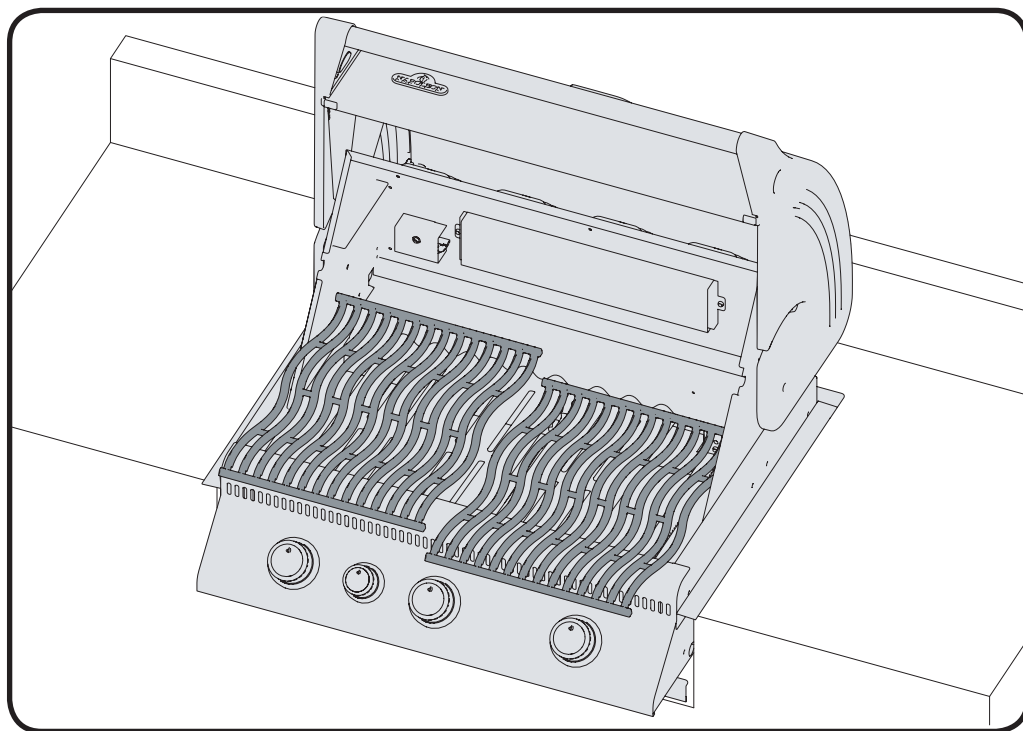
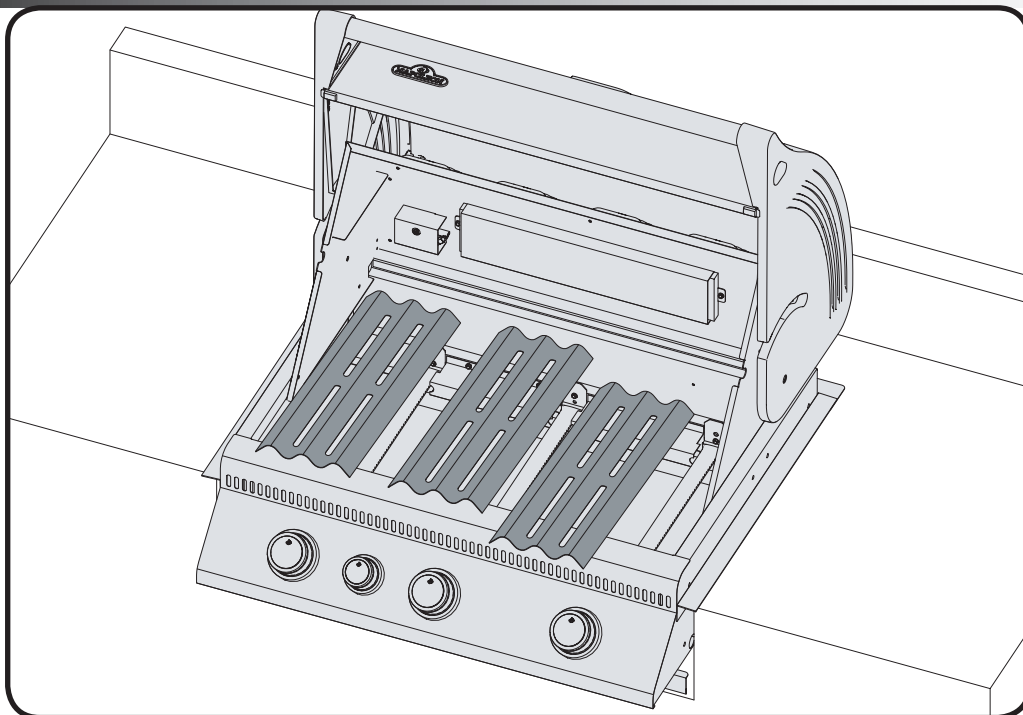


 **x4** (Pre-installed at factory.)
 N570-0087 (1/4" -20 X 7/8")



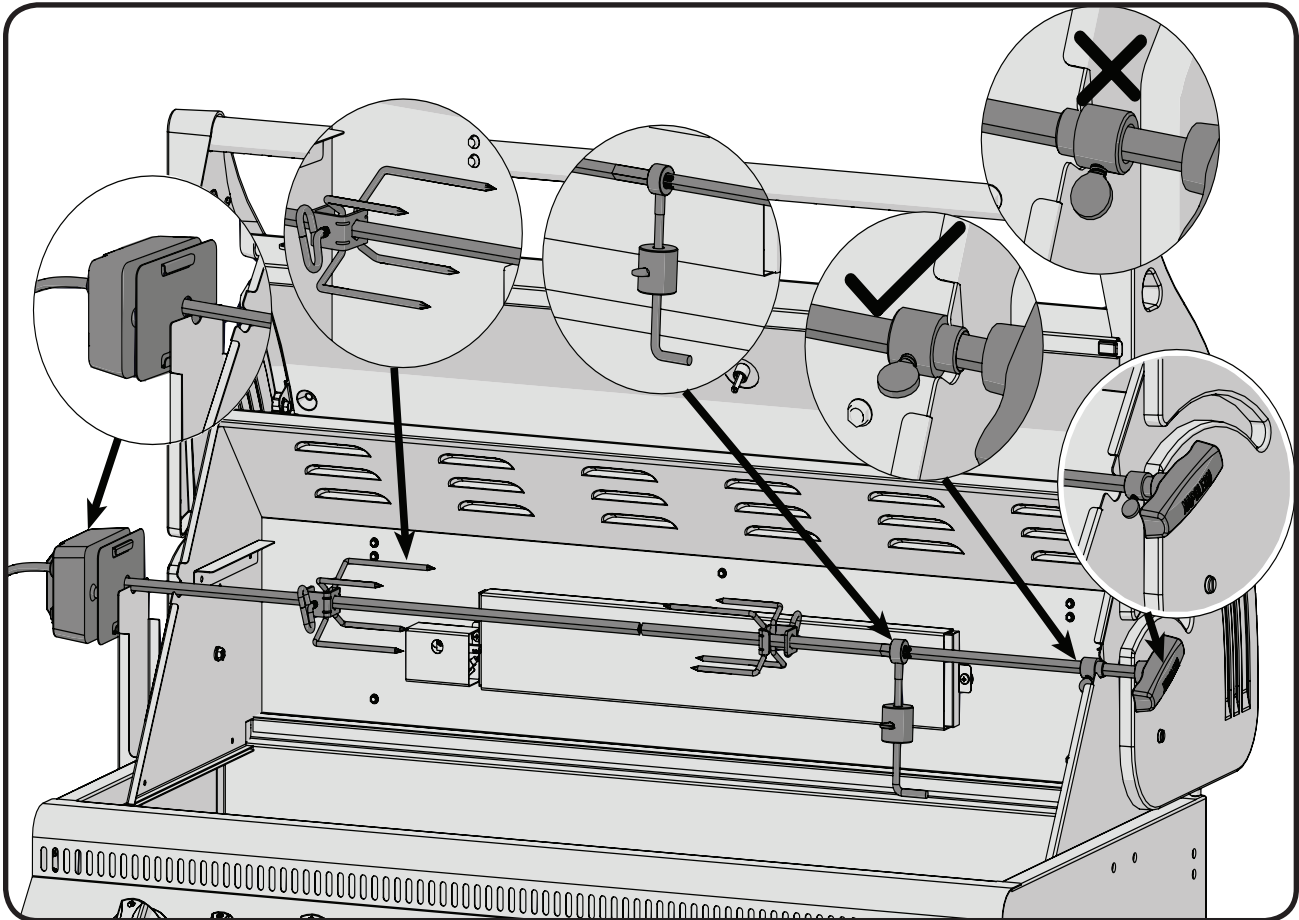
COUNTER TOP
 REQUIRED.
 (NOT INCLUDED)

IM-UGC500



Štítek

Sejměte zadní stranu dodaného výstražného štítku a nalepte jej na viditelné místo při používání grilu.

Rotisserie Kit

Zajistěte, aby dorazové pouzdro bylo utažené na vnitřní straně odlitku.

Pokyny k testování těsnosti



VAROVÁNÍ! Zkouška těsnosti musí být prováděna každoročně a pokaždé, když je láhev připojena, nebo pokud je vyměněna část plynového systému.



VAROVÁNÍ! Nikdy nepoužívejte otevřený plamen ke kontrole úniku plynu. Při kontrole těsnosti se ujistěte, že v okolí nejsou jiskry nebo otevřený oheň. Jiskry nebo otevřený plamen budou mít za následek požár nebo výbuch, poškození majetku, vážné zranění nebo smrt.

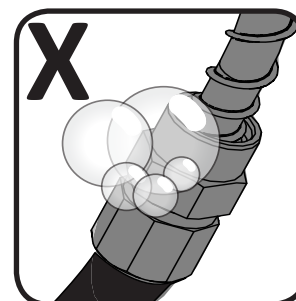
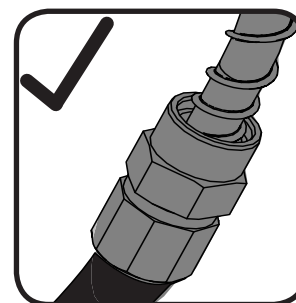
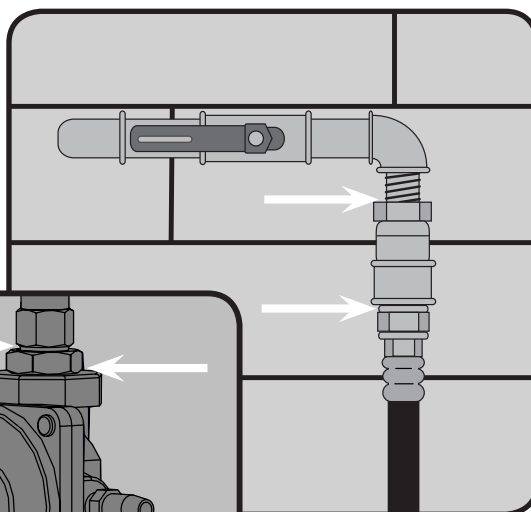
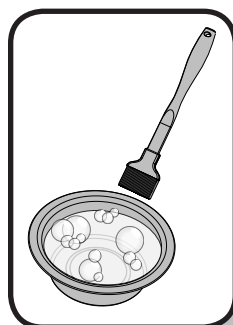
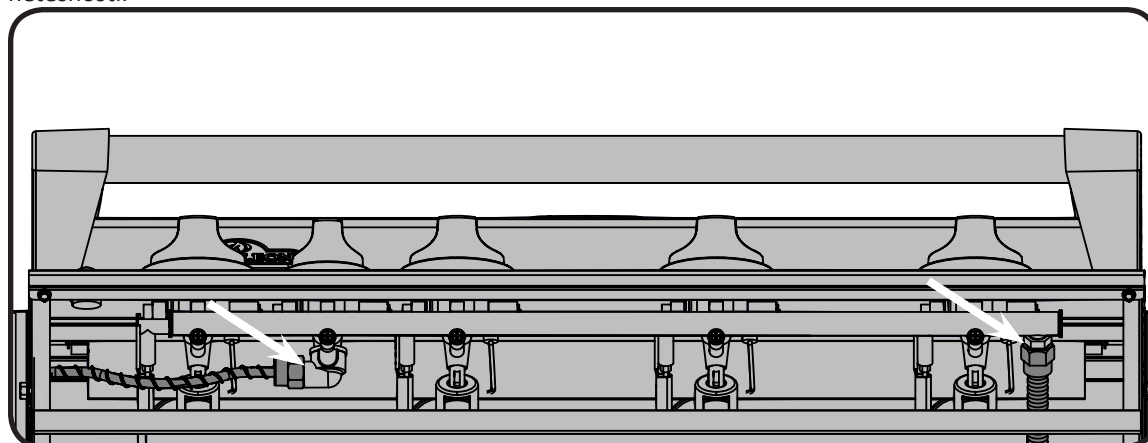


Testování těsnosti: To musí být provedeno před prvním použitím, jednou ročně a vždy, když jsou jakékoli plynové komponenty vyměněny nebo opraveny. Při provádění této zkoušky nekuřte a odstraňte všechny zdroje vznícení. Viz Schéma testování těsnosti pro oblasti, které je třeba zkontrolovat. Otočte všechny ovládací prvky hořáku do vypnuté polohy. Zapněte ventil přívodu plynu.

Kartáčujte půl a půl roztoku tekutého mýdla a vody na všechny spoje a připojení regulátoru, hadice, potrubí a ventilů.

Bublíny označují únik plynu. Buď utáhněte volný spoj, nebo nechte vyměnit součást za součást doporučenou oddělením zákaznických řešení Napoleon a nechte mřížku zkontrolovat certifikovaným instalačním technikem.

Pokud únik nelze zastavit, okamžitě vypněte přívod plynu, odpojte jej a gril nechejte zkontrolovat certifikovaným technikem nebo prodejcem plynu. Gril nepoužívejte, dokud nedojde k odstranění netěsnosti.



Parts List

Item	Part #	Description	BILD485
1	N335-0084	stainless steel lid insert	x
2	N135-0042-BK1HT	left side lid casting	x
3	N135-0043-BK1HT	right side lid casting	x
4	N585-0078	heat shield lid	x
5	N570-0091	1/4-20 x 1/2" screw	x
6	N385-0307-SER	NAPOLEON logo	x
8	N010-0742	lid handle	x
9	N685-0021	temperature gauge	x
10	N080-0287-BK1HT	lid casting cover	x
11	N570-0019	10-24 x 1/4" screw	x
12	N570-0015	lid pivot screw	x
13	N735-0003	1/4" lockwasher	x
14	N570-0073	1/4-20 x 3/8" screw	x
15	N010-0638-M06	hood assembly	x
16	N010-0526P-30	infra red rear burner	x
17	N565-0006	infrared burner screen	x
18	N080-0206-M05	rear burner electrode cover	x
19	N240-0024P	rear burner electrode c/w pilot	x
20	Z570-0002	rear burner electrode cover screw	x
21	N615-0011	rear burner electrode cover spacer	x
22	N200-0090-M06	infra red rear burner cover	x
23	N520-0023	warming rack	x
24	N010-0597-M05	base	x
25	S81001	main burner / sear plate kit	x
26	S87006	main burner cross light bracket	x
27	Z570-0039	1/4-20 x 1/2" screw	x
28	N475-0544	control panel	x
29	N010-0563-30	manifold assembly	x
30	Z510-0003	black silicone lid bumper	x
32	S81001	sear plate / main burner kit	x
33	N051-0011	control knob bezel large	x
34	N380-0031	burner control knob large	x
	N380-0024B-GY	grey control knob ring small	
35	N051-0012	control knob bezel small	x
36	N380-0020-CL	burner control knob small	x
	N380-0025B-GY	grey control knob ring small	
37	Z570-0038	M4 x 8 mm screw	x
38	N200-0089-BK1SG	back cover	x
39	S83005	cast iron cooking grids	x
	S83001	stainless steel cooking grids	ac
40	N010-1207	drip pan	x
41	N585-0134	heat shield	x

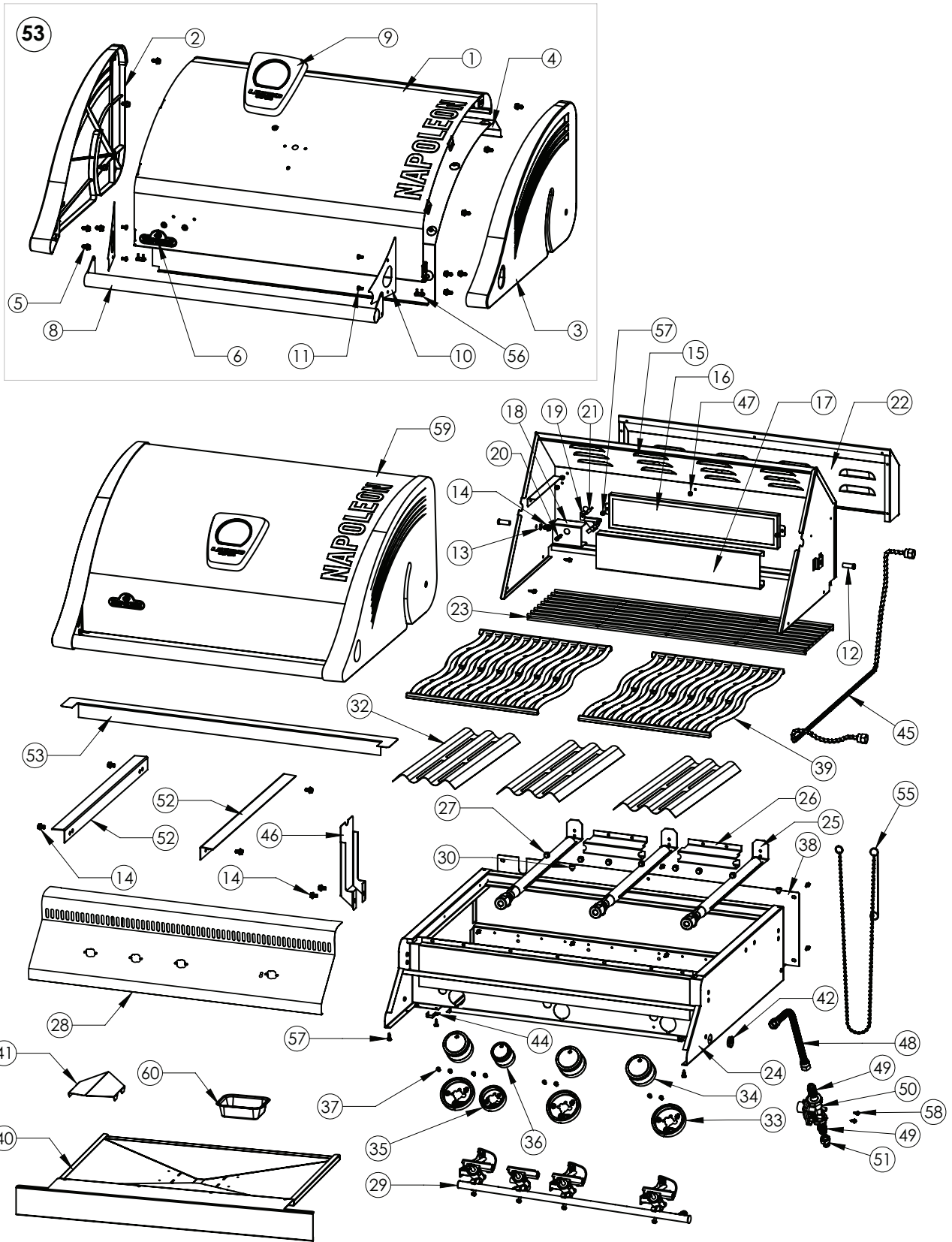
Parts List

CZ

ČÍSLO	Part #	Description	BILD485
42	N105-0001	bushing 7/8"	x
44	N160-0017	clip rear burner tube	x
45	N720-0053	rear burner supply tube	x
46	N475-0301-M06	rotisserie mount	x
47	Z570-0035	1/4-20 x 3/8" screw	x
48	N010-0281	manifold flex connector	x
49	W445-0038	connector 3/8" - 3/8"	x
50	N530-0021-SER	regulator step down	x
51	N255-0014	fitting	x
52	N080-0216-M06	mounting bracket	x
53	N715-0084-M06	rear trim	x
55	N555-0097	lighting rod	x
56	N510-0013	black silicone bumper	x
57	N570-0008	#8 x 1/2 screw	x
58	N570-0078	M4 x 8 mm screw	x
59	N010-0924-SS	lid assembly	x
60	N710-0062	drip tray	x
	69233	rotisserie kit -UK	ac
	69232	rotisserie kit - CE	ac
	61486	cover	ac
	56040	cast iron griddle	ac
	67732	charcoal tray	ac
	62007	kit of 5 replacement grease trays	ac

x - standard

ac - accessory





26

CZ

